

Modular Cooking

Hel håll induktion (zonzfri) på statisk ugn, blandare till vänster, 1200 mm, betjänas från 2 sidor, k

Produkt # _____

Modell # _____

Namn # _____

SIS # _____

AIA # _____

**589587 (MCJIECK8AO)**

Hel håll induktion (zonzfri) på statisk ugn, blandare till vänster, 1200 mm, betjänas från 2 sidor, kroppshöjd 700 mm

Kort specifikation

Pos.

Enheten är konstruerad enligt DIN 18860-2 med 20 mm droppkant och 70 mm indragen sockel. Tillverkad i en robust ramkonstruktion. Arbetsyta i 2 mm 1.4301 (AISI 304). Släta arbetsytor som är enkla att rengöra. THERMODUL-Anslutningssystem ger arbetsytor med minimala skarvar som gör att fett och smuts inte kan tränga ner mellan enheterna. Glaskeramikytan är enkel och snabb att rengöra. Induktionshäll med flera spolar vilket gör att 100% av ytan kan utnyttjas för kokkärl. Induktionstekniken minskar värmspridning i köket. Enheten är utrustad med överhettningsskydd. Metallvred och ugnshandtag med silikoninfattning för enklare hantering och rengöring. Elektrisk statisk ugnsutrymme med 40 mm tjock dörr och räfflad emaljerad bottenplatta i stål. ugnsutrymme med 2 nivåer med skenor för 2/1 GN-hyllor för samtidig och snabbare tillagning. Robust termostat med temperaturintervall upp till 300°C, elektronisk sensor för exakt temperaturkontroll och manuell styrning av luftfuktigheten i ugnsutrymmet. Det övre värmeelementet kan även användas för grillning, med eller utan ventiler. Kapslingsklass IPX5
Konfiguration: Fristående med blandare till vänster, betjänas från två sidor.

Huvudfunktioner

- Glaskeramikytan kan användas utan "döda" punkter.
- Snabb distribution med full effekt direkt.
- Låg värmeavgivning.
- Överhettningsskydd: Elektroniska sensorer skyddar mot överhätning av hällen
- Kokkärl kan enkelt flyttas från ett område till ett annat utan lyft.
- Stor induktionshäll med flera spolar gör att 100% av ytan kan utnyttjas.
- Den släta glaskeramikytan kan snabbt och lätt rengöras, vilket ger maximal hygien.
- Servicevänlig, alla viktiga komponenter kan nås från framsidan.
- THERMODUL-anslutningssystemet ger en arbetsyta utan skarvar som inte släpper igenom smuts när enheterna är sammankopplade. Detta underlättar då en enhet behöver avlägsnas vid byte eller service.
- Metallvred med silikoninfattning för enklare hantering och rengöring. Den speciella utformningen förhindrar att det kommer in vätska eller smuts i viktiga komponenter.
- Stor synlig digital display tillverkad i härdat glas för att motstå värme och kemikalier, visar temperatur eller effektinställningar. Displayen visar även på/av-status för produkten och på/av-status för värmeelementen.
- 9 effektnivåer.
- Handtag är ergonomiskt utformade med silikoninfattning för enkel hantering och rengöring.
- Ugnsutrymmet har skenor i 2 nivåer med plats för 2/1 GN-hyllor.
- Robust termostat med temperaturintervall upp till 300°C
- Det övre värmeelementet i ugnen kan också användas för grillning med eller utan ventiler.
- Manuell styrning av luftfuktigheten i ugnsutrymmet.
- Elektronisk sensor för exakt temperaturkontroll.

Konstruktion

- Kontrollampa för varje zon.
- 2 mm arbetsyta i 1.4301 (AISI 304).
- Enheten konstruerad enligt DIN 18860_2 med 20 mm droppkant och 70 mm indragen sockel.
- Plan ytkonstruktion för att lätt rengöra ytorna.
- IPX5 kapslingsklass
- Självbärande konstruktion.

Hållbarhet

- Denna modell uppfyller den schweiziska energieffektivitetsförordningen (730.02).



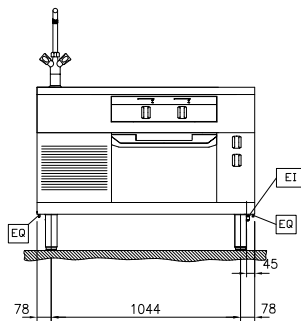
Medföljande tillbehör

- 1 av Galler GN 2/1 för ugn PNC 910652

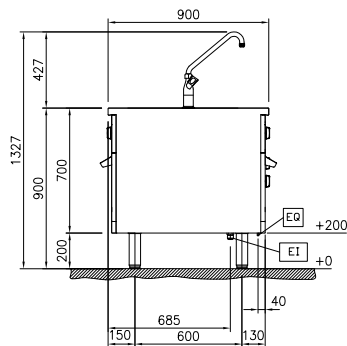
Övriga Tillbehör

- Skrapa till glaskeramik/
Induktionshäll PNC 910601
- Bakplåt GN 2/1 för ugn PNC 910651
- Bottenplatta GN 2/1 för
keramikplatta PNC 910655
- Keramikplatta GN 2/1 för ugn PNC 910656
- Kopplingsräls, TL90 PNC 912502
- Rostfri sidopanel (12mm),
900x700mm, för fristående
installation PNC 912512
- Fronträcke, 1200mm lång x 130
mm djup PNC 912530
- Fronträcke, 1200mm lång x 200
mm djup PNC 912560
- Fällbar hylla, 300x900mm PNC 912581
- Fällbar hylla, 400x900mm PNC 912582
- Fixerad sidohylla, 200x900mm PNC 912589
- Fixerad sidohylla, 300x900mm PNC 912590
- Fixerad sidohylla, 400x900mm PNC 912591
- Rostfri frontsockel, 1200mm lång,
höjd = 200 mm PNC 912638
- Rostfri sidosockel, höger o
vänster, fristående 900mm djup,
höjd = 200 mm PNC 912657
- Kompletta rostfri sockel,
fristående, 1200mm bredd, höjd =
200 mm, TL90 PNC 912962
- Kopplingsräls, höger, mellan THL
och Pro Thrmetic PNC 912975
- Kopplingsräls, vänster, mellan
THL och Pro Thrmetic PNC 912976
- Sido-kopplingsräls för
slätsittande vänster sidopanel,
TL90 PNC 913111
- Sido-kopplingsräls för
slätsittande höger sidopanel,
TL90 PNC 913112
- Sido-kopplingsräls (12mm) för TL
90, vänster PNC 913202
- Sido-kopplingsräls (12mm) för TL
90, höger PNC 913203
- Profil, D900, TL Övrig Maskin PNC 913232
- Förstärkt sidopanel endast i
samband med sidohylla PNC 913260
- FILTER W=1200mm - Thermaline
85/85/90 PNC 913667
- - NOT TRANSLATED - PNC 913672
- Rostfri sidopanel, 900x700mm,
slätsittande, för fristående
installation, vänster/höger (skall
bara användas vid installation
mot något annat) PNC 913688

Front

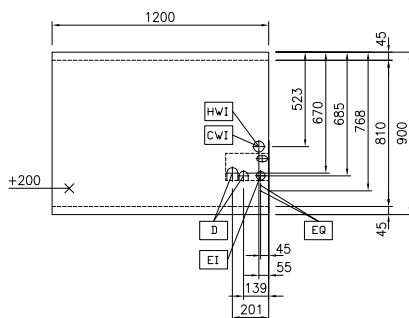


Sida



CWII = Kallvatten
 EI = Elektrisk anslutning
 EQ = Ekvipotential skruv
 HWI = Varmvatten

Topp



Elektricitet

Max fasström:	
589587 (MCJIECK8AO)	51,2A
Spänning:	400 V/3N ph/50/60 Hz
Total watt:	33 kW

Viktig information

Används ej som
 installationshandling. Begär
 separat
 installationsanvisning.

Ugnens arbetstemperatur: 60 °C MIN; 300 °C MAX

Ugnens invändiga
 dimensioner (bredd): 575 mm

Ugnens invändiga
 dimensioner (höjd): 300 mm

Ugnens invändiga
 dimensioner (djup): 700 mm

Ytermått, bredd 1200 mm

Ytermått, djup 900 mm

Ytermått, höjd 700 mm

Nettovikt: 221 kg

Konfiguration: Both-Sides Operated; On
 Oven

Effekt främre plattor: 7 - 7 kW

Effekt bakre plattor: 7 - 7 kW

Dimensioner främre plattor: 420x370 420x370

Ugn, GN: GN 2/1

Storlek bakre plattor: 420x370 420x370

Hållbarhetsdata

Effekt, min: 51.2 Amps